



Schweizerische Eidgenossenschaft
Confédération suisse
Confederazione Svizzera
Confederaziun svizra

Bundesamt für Landwirtschaft BLW
Bundesamt für Umwelt BAFU

Eidgenössischer Pflanzenschutzdienst EPSD

Generischer Notfallplan für Quarantäneorganismen

Eidgenössischer Pflanzenschutzdienst EPSD
c/o Bundesamt für Landwirtschaft BLW
Schwarzenburgstrasse 165, 3003 Bern
Tel. +41 58 462 25 50, Fax +41 58 462 26 34
phyto@blw.admin.ch
www.pflanzengesundheit.ch

Autoren

Barbara Colucci, Peter Kupferschmied, Louis Sutter, Therese Plüss und Andrea De Boni

Version

14.04.2020

Inhaltsverzeichnis

1	Glossar	4
2	Zweck und Geltungsbereich des Notfallplans	7
2.1	Einleitung	7
2.2	Ziel des Notfallplans	7
2.3	Rechtsgrundlagen	7
3	Aufgaben und Zuständigkeiten der beteiligten Stellen und Organisationen	8
3.1	Überblick	8
3.2	Zuständige Behörden	8
3.3	Zuständige Labore	8
3.4	Andere beteiligte Stellen	9
3.5	Übersicht der Aufgaben und Zuständigkeiten	9
4	Vorbereitung	10
4.1	Vernetzung fördern (1. Priorität)	10
4.2	Ausrüstung vorbereiten (1. Priorität)	11
4.3	Klare Kommunikation zwischen Labor und EPSD sicherstellen (1. Priorität)	11
4.4	Früherkennung fördern (2. Priorität)	11
4.5	Organismusspezifische Notfallpläne erstellen (2. Priorität)	12
4.6	Aus- und Weiterbildung (2. Priorität)	12
4.7	Frühwarnsysteme (2. Priorität)	12
4.8	Checklisten (2. Priorität)	13
4.9	Systeme für den Datenaustausch aufbauen (3. Priorität)	13
4.10	Übungen (3. Priorität)	13
4.11	Evaluation und Überarbeitung der Notfallpläne (3. Priorität)	13
5	Ereignisbewältigung	14
5.1	Ebenen des Notfallmanagements	14
5.2	Verdachtsphase	14
5.3	Alarmphase (Sofortmassnahmen)	15
5.4	Bekämpfungsphase	16
5.5	Nachkontrollphase	16
5.6	Abschlussphase	16
6	Regeneration	18
6.1	Erfolgreiche Tilgung	18
6.2	Ablauf bei Eindämmungsmassnahmen	18
7	Anhang	19
7.1	Meldeformulare	19
7.2	Checkliste für die Untersuchung	19
7.3	Informationsflüsse nach der Meldung eines Verdachts	19
7.4	Kriterien für die Einstufung der Dringlichkeit des Befalls	22
7.5	Informationen zu Hygienemassnahmen und Dekontamination	22

1 Glossar

Die Definitionen der nachfolgenden Begriffe beziehen sich, wo möglich, entweder auf die Pflanzengesundheitsverordnung (PGesV) oder auf das Internationale Pflanzenschutzübereinkommen (IPPC, ISPM Nr. 5). Die verantwortlichen Stellen streben eine Harmonisierung der Begriffe in den Vollzugsdokumenten des EPSD an, damit diese künftig übereinstimmend verwendet und verstanden werden.

Abgegrenztes Gebiet	Ein Gebiet, das beim Auftreten eines Quarantäneorganismus (besonders gefährlicher Schadorganismus) ausgeschieden wird und aus einem Befallsherd und einer Pufferzone besteht (Definition gemäss PGesV)
Aktionsplan	Organisations- und Zeitplan für die zu ergreifenden Massnahmen beim Auftreten eines prioritären Quarantäneorganismus; wird durch die zuständigen kantonalen Dienste erstellt (Definition gemäss PGesV)
Agroscope	Landwirtschaftliche Forschung des Bundes mit Agroscope Expertinnen und Experten sowie Diagnose und Referenzlabors für die Vollzugsdiagnostik
APSD	Agroscope Pflanzenschutzdienst
Ausbruch	Eine kürzlich nachgewiesene Population eines Schadorganismus, einschliesslich des Einfalls oder eines plötzlichen signifikanten Anstiegens einer etablierten Population eines Schadorganismus in einem Gebiet (Definition nach IPPC)
Beanstandung (einer Sendung)	Zurückweisung oder bedingte Zulassung einer Sendung zur Einfuhr, wenn die pflanzengesundheitlichen Regelungen nicht erfüllt werden (Definition nach IPPC)
Befall	Auftreten eines lebenden Schadorganismus an einer Pflanze oder einem Pflanzenerzeugnis; der Befall schliesst eine Infektion mit ein
Befallsherd	Einzelne von besonders gefährlichen Schadorganismen befallene Pflanzen und ihre unmittelbare Umgebung ausserhalb der Befallszone, einschliesslich Pflanzen mit Befallsverdacht (Definition nach PGesV)
Befallszone	Ist in einem Gebiet die Verbreitung eines Quarantäneorganismus so weit fortgeschritten, dass in diesem Gebiet die Tilgung des Organismus nicht mehr möglich ist, so kann das zuständige Bundesamt dieses Gebiet nach Anhörung der zuständigen Dienste der betroffenen Kantone als Befallszone ausscheiden (Definition nach PGesV)
Bekämpfung (eines Schadorganismus)	Unterdrückung, Eindämmung oder Tilgung einer Population eines Schadorganismus (Definition nach IPPC)
Besonders gefährliche Schadorganismen (bgSO)	Schadorganismen, die bei einer Einschleppung und Verbreitung grosse wirtschaftliche, soziale oder ökologische Schäden anrichten können (Definition nach PGesV, auch Quarantäneorganismus genannt)
Drittländer	Alle Länder ausser der Schweiz, dem Fürstentum Lichtenstein und den Mitgliedstaaten der Europäischen Union (EU); die Kanarischen Inseln, Ceuta, Melilla und Frankreichs Überseedepartemente und -territorien gelten als Drittländer (Definition nach PGesV)

Ecogen	Über Ecogen können Meldungen und Bewilligungsgesuche direkt erfasst und an die Kontaktstelle Biotechnologie des Bundes weitergeleitet werden (www.ecogen.ch).
Eindämmung	Anwendung pflanzengesundheitlicher Massnahmen um die Ausbreitung eines Schadorganismus zu verhindern
Einfuhr	Das Überführen von Waren in das schweizerische Staatsgebiet einschliesslich der Zollausschlussgebiete (Art. 3 Abs. 3 des Zollgesetzes vom 18. März 2005) und des Fürstentums Lichtenstein (Definition nach PGesV)
EPPO	Pflanzenschutzorganisation für Europa und den Mittelmeerraum
EPSD	Eidgenössischer Pflanzenschutzdienst, setzt sich aus Mitarbeiterinnen und Mitarbeitern des BLW und BAFU zusammen (Definition nach PGesV)
Erhebung	Ein amtliches Verfahren, das über eine bestimmte Zeitspanne durchgeführt wird, um die Merkmale einer Population eines Schadorganismus bzw. die in einem Gebiet vorkommenden Arten zu bestimmen (Definition nach IPPC)
Gebietsüberwachung	Jährliche Überwachung der phytosanitären Lage in der ganzen Schweiz oder Teilen der Schweiz
Inverkehrbringen	Die entgeltliche und unentgeltliche Übertragung oder Überlassung von Waren (Definition nach PGesV)
IPPC	Internationales Pflanzenschutzübereinkommen
ISPM	<i>International Standard for Phytosanitary Measures</i> der FAO (IPPC)
Handelseinheit	Die kleinste im Handel oder auf der betreffenden Vermarktungsstufe anderweitig verwendbare Einheit von Waren, die aufgrund ihrer homogenen Zusammensetzung, ihres homogenen Ursprungs oder anderer relevanter Elemente identifizierbar sind (Definition nach PGesV)
Kantonale Dienste	Kantonale Waldschutzbeauftragte und Pflanzenschutzdienste
Monitoring	Eine vorübergehende und lokale amtliche Überwachung, um die Wirksamkeit von phytosanitären Bekämpfungsmassnahmen zu überprüfen
Outbreak Management Team (OMT)	Team, das einberufen wird, um bei einem (grösseren oder komplexen) Ausbruch die Bekämpfungsmassnahmen zu planen, zu koordinieren und zu kommunizieren. Es setzt sich je nach Fall aus Personen von verschiedenen zuständigen Stellen und gegebenenfalls zusätzlichen Expertinnen und Experten zusammen.
Partie	Gesamtheit von Handelseinheiten (Definition nach PGesV)
Pflanzen (im Sinne des IPPC)	Lebende Pflanzen und Teile lebender Pflanzen, einschliesslich Samen und Keimplasma (Definition nach IPPC)
Pflanzen zum Anpflanzen	Pflanzen, die eingepflanzt bleiben sollen oder zum Anpflanzen oder Wiederanpflanzen bestimmt sind (Definition nach IPPC)

Pflanzengesundheitszeugnis	Amtliches Dokument für den Handel von Waren mit Drittländern, das bestätigt, dass die Ware die Pflanzengesundheitsvorschriften des Empfängerlandes erfüllt (Definition nach PGesV)
Pflanzenpass	Amtliches Dokument für den Handel von Waren innerhalb der Schweiz und mit der EU, das bestätigt, dass die Ware die Pflanzengesundheitsvorschriften erfüllt (Definition nach PGesV)
PGesV	Pflanzengesundheitsverordnung vom 31. Oktober 2018 (SR 916.20)
Potenzieller Quarantäneorganismus	Ein besonders gefährlicher Schadorganismus, bei dem abzuklären ist, ob er die Kriterien eines Quarantäneorganismus erfüllt (Definition nach PGesV)
Prioritärer Quarantäneorganismus	Ein Quarantäneorganismus, bei dem Vorsorge- und Bekämpfungsmassnahmen am dringendsten sind, da er das Potenzial hat, schwerwiegendste wirtschaftliche, soziale und ökologische Schäden im Gebiet der Schweiz oder der EU zu verursachen (Definition nach PGesV)
Pufferzone	Befallsfreies Gebiet, das den Befallsherd umgibt (Definition nach PGesV)
Quarantäne	Die amtliche Verwahrung von geregelten Gegenständen zur Beobachtung und Forschung bzw. für weitere Inspektionen, Tests oder Behandlungen (Definition nach IPPC)
Quarantäneorganismus (QO)	Ein besonders gefährlicher Schadorganismus, der in der Schweiz nicht oder nur lokal auftritt und gegen den durchführbare und wirksame Massnahmen zur Verfügung stehen, mit denen sich die Einschleppung und die Verbreitung verhindern und die von ihm ausgehenden Schäden mindern lassen (Definition nach PGesV)
Schadorganismen	Arten, Stämme oder Biotypen von Pflanzen, Tieren oder Krankheitserregern, die Pflanzen oder Pflanzenerzeugnisse schädigen können (Definition nach PGesV)
Sendung	Gesamtheit von Partien, die mit dem gleichen Transportmittel verbracht werden, vom gleichen Lieferanten und Herkunftsort stammen und für den gleichen Empfänger bestimmt sind (Definition nach PGesV)
Tilgung	Anwendung pflanzengesundheitlicher Massnahmen zur Beseitigung eines Schadorganismus in einem Gebiet (Definition nach IPPC)
Vektor	Ein lebender Organismus, der besonders gefährliche Schadorganismen von einer infizierten Pflanze auf eine andere überträgt (Definition nach PGesV)
Waren	Pflanzen, Pflanzenerzeugnisse und jegliche Materialien, die als Träger von besonders gefährlichen Schadorganismen oder als Mittel zu deren Verbreitung dienen können, einschliesslich Erde und Nährsubstrat (Definition nach PGesV)
WSL	Eidg. Forschungsanstalt für Wald, Schnee und Landschaft

2 Zweck und Geltungsbereich des Notfallplans

2.1 Einleitung

Dieser generische Notfallplan wurde vom EPSD unter Einbezug der zuständigen kantonalen Diensten erstellt¹. Er beschreibt, wie die zuständigen Dienste in der Schweiz im Allgemeinen auf einen Verdacht oder einen Befall eines Quarantäneorganismus oder eines potenziellen Quarantäneorganismus reagieren müssen. Er enthält Informationen über die involvierten Stellen (EPSD, kantonale Dienste, Diagnostiklabors etc.), wofür sie zuständig sind und wie sie im Falle eines Verdachts oder eines Befalls zusammenarbeiten. Der generische Notfallplan listet Massnahmen und Instrumente zur Bekämpfung, Kommunikation, Organisation, Vorbereitung usw. auf, die eine erfolgreiche Tilgung bzw. Eindämmung des Quarantäneorganismus oder des potenziellen Quarantäneorganismus ermöglichen.

Es gibt viele Pflanzenschädlinge und -krankheiten, die ein erhebliches Potenzial haben, in die Schweiz eingeschleppt zu werden und sich hierzulande zu etablieren. Nicht für alle liegt ein organismusspezifischer Notfallplan vor. Hier muss im Ereignisfall der vorliegende generische Notfallplan genutzt werden. Er enthält allgemein gültige Elemente (z.B. Zuständigkeiten), die nicht in jedem organismusspezifischen Notfallplan wiederholt werden, und kann flexibel an die jeweilige konkrete Befallssituation angepasst werden.

Für prioritäre Quarantäneorganismen erarbeitet der EPSD spezifische Notfallpläne, die vom generischen Notfallplan abgeleitet sind und gegebenenfalls die Verordnungen – insbesondere die Bestimmungen der Verordnung des BLW über phytosanitäre Massnahmen für die Landwirtschaft und den produzierenden Gartenbau (VpM-BLW) und der Verordnung des BAFU über phytosanitäre Massnahmen für den Wald (VpM-BAFU) – präzisieren.

2.2 Ziel des Notfallplans

Das Ziel dieses Notfallplanes ist es, in der Schweiz festgestellte Quarantäneorganismen so effektiv und effizient wie möglich zu tilgen oder einzudämmen. Die Abläufe und Rollen des EPSD, der Labore und der kantonalen Dienste sind geklärt und Verantwortlichkeiten festgelegt.

2.3 Rechtsgrundlagen

Der Notfallplan basiert auf der Pflanzengesundheitsverordnung (PGesV SR 916.20), der Verordnung des WBF und des UVEK zur Pflanzengesundheitsverordnung (PGesV-WBF-UVEK SR 916.201), der Verordnung des BAFU über phytosanitäre Massnahmen für den Wald (VpM-BAFU, SR 916.202.2) und der Verordnung des BLW über phytosanitäre Massnahmen für die Landwirtschaft und den produzierenden Gartenbau (VpM-BLW, SR 916.202.1).

¹ Basis: EPPO Standard PM 9/10 (1) *Generic elements for contingency plans* und *Generic Contingency Plan for Plant and Bee Health in England*, Defra (Februar 2017)

3 Aufgaben und Zuständigkeiten der beteiligten Stellen und Organisationen

3.1 Überblick

Die Pflanzengesundheit ist eine Verbundaufgabe zwischen verschiedenen Stellen. Grundsätzlich ist der EPSD dafür zuständig, Rahmenbedingungen festzulegen und nationale Präventionsmassnahmen auszuarbeiten. Die kantonalen Dienste sind für die Umsetzung von Präventions-, Überwachungs- und Bekämpfungsmassnahmen im Landesinnern (ausser in vom EPSD zugelassenen Betrieben, d.h. Betriebe mit dem Pflanzenpass) zuständig. Die Agroscope- und WSL-Expertinnen und Experten und die Labore sowie der APSD sorgen für den wissenschaftlichen und technischen Support und die nötige Diagnostik. Die betroffenen Betriebe bzw. Besitzerinnen und Besitzer der befallenen Pflanzen melden den Befall und sanieren den betroffenen Standort gemäss den Anweisungen / Anordnungen des EPSD bzw. des zuständigen kantonalen Dienstes.

3.2 Zuständige Behörden

Beim **Bund** ist je nach Schadorganismus entweder das BLW oder das BAFU die zuständige Stelle. Die Zuständigkeit nach Organismen ist in Anhang 1 bzw. 2 der Verordnung des WBF und des UVEK zur Pflanzengesundheitsverordnung (SR 916.201) geregelt.

Bei den **Kantonen** liegt die Zuständigkeit je nach Schadorganismus meist entweder bei den Forst- (Waldschutzbeauftragte), Landwirtschafts- (Pflanzenschutzdienst) oder Umweltbehörden. Wo die Zuständigkeiten nicht klar geregelt sind, werden die Kantone aufgefordert, diese für die einzelnen Schadorganismen in ihrem Kanton festzulegen (z.B. gemäss der Regelung auf Bundesebene).

Die Ansprechpartnerinnen und Ansprechpartner auf Bundes- und Kantonsebene sind unter www.pflanzengesundheit.ch aufgeführt.

3.3 Zuständige Labore

Agroscope mit APSD stellt die Expertise und Diagnostik für Quarantäneorganismen sicher, die hauptsächlich die Landwirtschaft und den produzierenden Gartenbau betreffen. Der APSD unterstützt als Teil des EPSD das BLW beim Vollzug der pflanzengesundheitlichen Bestimmungen. Er übernimmt dabei vor allem die Koordination der Probenahmen und Laboranalysen und unterstützt die Kommunikation zwischen den Laboren und den Agroscope-Expertinnen und Experten, den kantonalen Diensten sowie dem EPSD (BLW).

Die **WSL** ist für die Expertise und Diagnostik bei walddrelevanten Quarantäneorganismen zuständig. Die WSL unterstützt den EPSD beim Vollzug der pflanzengesundheitlichen Bestimmungen. Sie kann bei verholzten Pflanzen im produzierenden Gartenbau (Zierformen von Waldpflanzen) beigezogen werden, für die das BLW die Federführung hat.

Agroscope mit APSD und die WSL können in Absprache mit dem EPSD Laboranalysen auch an Privatlabore oder Labore von Hochschulen im In- und Ausland in Auftrag geben. Sie müssen die Oberaufsicht über diese externen Labore wahrnehmen und sicherstellen, dass die Tätigkeiten im Ecogen gemeldet werden, die Biosicherheitsvorgaben erfüllt werden und der Diagnostik der Proben zu keinen relevanten zeitlichen Verzögerungen führt. Der EPSD bestimmt, welche externen Labore beauftragt werden dürfen. Eine Checkliste über die Pflichten eines zuständigen Labors befindet sich im Anhang 7.2.

3.4 Andere beteiligte Stellen

Es gibt weitere Stellen, die bei Bedarf von den zuständigen Stellen hinzugezogen werden können, um das Ereignis zu bewältigen. Dies sind insbesondere vom Bund mandatierte, externe Kontrollorgane wie z.B. Concerplant, Vitiplant, die Schweizerische Zentralstelle für Gemüsebau und Spezialkulturen (SZG) oder das Schweizerische Kompetenzzentrum für Sicherheit mit Holz (SKSH). Sie erhalten im Bedarfsfall separate Weisungen vom EPSD.

3.5 Übersicht der Aufgaben und Zuständigkeiten

Die folgende Tabelle gibt einen detaillierten Überblick über die Aufgaben der zuständigen Stellen.

Tabelle 1: Übersicht über die Aufgaben und die zuständige Stelle bei Befall in zugelassenen Betrieben «0» und bei anderen Befallsorten «X»

Aufgaben	Zuständige Stellen		
	Kantone	Diagnostik und Expertisen (Agroscope mit APSD, WSL oder zugelassene private Labore)	EPSD
Oberaufsicht			X
Lead im OMT	X		0
Information der kantonalen Behörden		X	X
Information der kommunalen Behörden	X		
Information der Betroffenen (z.B. Grundeigentümer, Bewirtschafter, Öffentlichkeit, Medien)	X		0
Güterabwägung	X		
Gebietsabgrenzung	X		0
Tilgungsmassnahmen ergreifen/verfügen	X		0
Praktisch-operative Leitung vor Ort (Schadplatzleitung)	X		0
Einschränkungen für die Verbringung der befallenen Ware	X		(X)
Erhebungen in abgegrenzten Gebieten (Monitoring)	X	0	(X)
Ausbildung von zusätzlichem Kontrollpersonal	(X)	X	(X)
Erhöhte Diagnosebereitschaft		X	
Rückverfolgung möglicher Einschleppungswege		(X)	X
Berichterstattung an den EPSD (inkl. Diagnoseresultate)	X	X	
Internationale Berichterstattung			X
Grenzüberschreitende Koordination			X
Wiederherstellungsmassnahmen	X		

4 Vorbereitung

Eine gute Vorbereitung auf den Ernstfall ist ein Schlüsselfaktor, um im Ereignisfall rasch und koordiniert die geeigneten Bekämpfungsmassnahmen zu ergreifen. Dies erhöht die Wahrscheinlichkeit einer raschen Tilgung des Quarantäneorganismus oder des potenziellen Quarantäneorganismus. Dank guter Vorbereitung verlieren die Behörden im Ereignisfall keine Zeit mit Grundsatzdiskussionen, z.B. mit Fragen über Zuständigkeiten, Abläufe und Informationsflüsse. Die folgenden Massnahmen zur optimierten Vorbereitung zeigen auf, wie sich der EPSD, die zuständigen kantonalen Dienste und Labore optimal auf den Ereignisfall vorbereiten. Sie sind nach Prioritäten geordnet. Massnahmen der 1. Priorität müssen bis Ende 2020 umgesetzt sein, Massnahmen der 2. Priorität ab 1. Januar 2021. Massnahmen der 3. Priorität ab 1. Januar 2022.

4.1 Vernetzung fördern (1. Priorität)

Zuständigkeiten klären

Alle betroffenen Dienste und Labore sind angehalten, im Vorfeld intern festzulegen, wer im Ereignisfall wofür zuständig ist. Die definierten zuständigen Personen müssen für die Bildung eines Outbreak Management Teams (OMT) einbezogen werden. Es ist sinnvoll, dass sich diese Personen vorgängig persönlich kennen lernen, z.B. anlässlich der Schulungen zur Ereignisbewältigung. Die Zuständigkeiten sind in Tab. 1 definiert.

Beizug weiterer Akteure

Während eines Ausbruchs braucht es oft Spezialistinnen und Spezialisten und Hilfskräfte, die das OMT beratend oder operationell unterstützen. Dazu können je nach Fall Naturwissenschaftlerinnen und Naturwissenschaftler, Sozialwissenschaftlerinnen und Sozialwissenschaftler, Juristinnen und Juristen, Statistikerinnen und Statistiker, Ökonominnen und Ökonomen sowie Personen aus den Bereichen Beschaffung, Finanzen, Kommunikation, IT oder Human Ressourcen gehören.

Diese Spezialistinnen und Spezialisten bzw. Hilfskräfte sollen vorsorglich – und nicht erst im Ernstfall – ernannt und ausgebildet werden. Sie arbeiten oft in anderen Bereichen mit Notfallereignissen (z.B. Tierseuchen, Naturgefahren) oder waren bereits in eine Ereignisbewältigung involviert (z.B. eine Firma, die auf Dekontaminierung von Gewächshäusern spezialisiert ist). Auch die kantonalen oder regionalen Krisenstäbe können beigezogen werden; sie haben Erfahrung bei der Bewältigung von Naturereignissen wie Sturm, Hochwasser oder Lawinen. Falls mehrere Kantone sehr schwer betroffen sind, könnte auch der Bundesstab zum Einsatz kommen.

Bei grossen Ausbrüchen kann auch Unterstützung durch die lokale Polizei, die Feuerwehr, den Zivilschutz oder das Militär angefordert werden. Zu diesen Stellen sollen bereits während der Vorbereitung die nötigen Kontakte geknüpft werden.

Internationale Vernetzung

Die Bundesstellen (EPSD, WSL, Agroscope mit APSD) stellen eine angemessene Vertretung der Schweiz in internationalen pflanzengesundheitlichen Gremien sicher. Dies gewährleistet, dass die Interessen der Schweiz vertreten werden und Informationen über neueste Entwicklungen verfügbar sind.

Die kantonalen Dienste der Grenzkantone pflegen Kontakte zu ihren homologen Stellen in den angrenzenden Regionen im Ausland.

4.2 Ausrüstung vorbereiten (1. Priorität)

Um infiziertes Material zu analysieren und die unabsichtliche Einschleppung von Organismen ausserhalb der Befallszone zu vermeiden, braucht es eine spezifische Ausrüstung:

- Hygieneausrüstung (s. Anhang 7.5): Der EPSD, die kantonalen Dienste, Agroscope mit APSD und die WSL verfügen über eine ausreichende Hygieneausrüstung. Dazu zählen namentlich Handschuhe, Einweg-Schutzanzüge und Desinfektionsmittel (für Geräte und Hände). Der APSD und die WSL verfügen über genügend Reservematerial, um die zuständigen kantonalen Dienste im Ernstfall kostendeckend ausrüsten zu können.
- Beprobungsausrüstung: Im Bereich Landwirtschaft und produzierender Gartenbau ist Agroscope mit APSD dafür verantwortlich, genügend Material für Probenahmen bereit zu halten. Dazu gehören insbesondere Gefässe für Wasserproben und Plastiksäcke für Pflanzenproben. Im forstlichen Bereich ist dafür die WSL zuständig.

4.3 Klare Kommunikation zwischen Labor und EPSD sicherstellen (1. Priorität)

Es ist zentral, dass die Expertinnen und Experten der Diagnostik und der EPSD gut miteinander kommunizieren. Die EPPO empfiehlt ihren Mitgliedern diesbezüglich Folgendes:

Es ist von grosser Bedeutung, dass der EPSD / APSD dem zuständigen Labor vorgängig (d.h. vor der Analyse) mitteilt, welchen «degree of confidence» (Vertrauensgrad) er bei der Analyse konkreter Proben wünscht. Generell gilt: Je grösser die erwarteten Konsequenzen bei einem positiven (oder „falsch negativen“) Resultat sind, desto besser muss das Laborresultat (ggf. mit zusätzlichen Tests) abgesichert werden. So muss der Vertrauensgrad sehr hoch sein, wenn ein positives Laborergebnis beispielsweise zur (vorübergehenden) Schliessung eines grossen Unternehmens führt (und dies die Existenz des Betriebes gefährdet oder die Entlassung von Angestellten zur Folge hat), oder wenn eine grosse Fläche Wald vorsorglich kahlgeschlagen werden muss. Ebenfalls muss ein Laborergebnis besonders abgesichert werden, wenn ein Quarantäneorganismus oder ein potenzieller Quarantäneorganismus zum ersten Mal in der Schweiz festgestellt wird und dies zu negativen Folgen im internationalen Handel führen kann.

Das Labor ist aufgefordert, mit den möglichen Diagnostiktests den vom EPSD/APSD gewünschten Vertrauensgrad zu erreichen. Das bedingt einen Austausch zwischen Diagnostik und EPSD/APSD. Es ist auch in Betracht zu ziehen, dass verschiedene Diagnostiktests unterschiedliche analytische Sensitivitäten und Spezifitäten aufweisen sowie unterschiedlich viel kosten und unterschiedlich lang dauern. Im Labor müssen die Rollen der Stellvertretung gesichert sein, so dass die Diagnostiken reibungslos durchgeführt werden können

Für die Kommunikation zwischen Diagnostik und EPSD/APSD ist ebenfalls wichtig, dass bei der Bekanntgabe des Laborergebnisses das (ungefähre) Vertrauensintervall bekannt gegeben wird. Auf Basis dieser Information kann der EPSD entscheiden, (a) konkrete Bekämpfungsmassnahmen zu ergreifen oder (b) zusätzliche (Probenahmen und) Tests im Labor durchführen zu lassen.

Weitere Informationen können dem EPPO Standard PM 7/76 «Use of EPPO diagnostic protocols²» entnommen werden.

4.4 Früherkennung fördern (2. Priorität)

Eine effektive und regelmässige (Gebiets-)Überwachung von Quarantäneorganismen im Landesinnern ist ein Schlüsselfaktor, um diese frühzeitig zu erkennen und sofortige Tilgungsmassnahmen zu ergreifen. Die Kantone überwachen ihr Gebiet nach den Vorgaben des EPSD risikobasiert auf das Vorkommen prioritärer Quarantäneorganismen. Im Vordergrund stehen dabei Ausbildungsmassnahmen für das kantonale Personal. Es ist auch möglich, dass die Kantone

² https://www.eppo.int/RESOURCES/eppo_standards/pm7_diagnostics

Kontrollfirmen und Gemeinden mit der Überwachung beauftragen. Der EPSD, Agroscope mit APSD und die WSL unterstützen die Kantone bei der Planung.

4.5 Organismusspezifische Notfallpläne erstellen (2. Priorität)

Der EPSD verfasst in Zusammenarbeit mit den Kantonen gemäss PGesV organismusspezifische Notfallpläne für alle prioritären Quarantäneorganismen. Er kann auch für andere Quarantäneorganismen solche Pläne verfassen. Sie ergänzen die generellen Vorgaben der PGesV, die Amtsverordnungen sowie die Vollzugshilfe Waldschutz bzw. die BLW-Richtlinien.

Die organismusspezifischen Notfallpläne sind notwendig, da die Tilgungsmassnahmen stark vom betreffenden Organismus abhängig sind und das Vorgehen bei gewissen Quarantäneorganismen in den Amtsverordnungen der Bundesämter vorgegeben ist.

Ein solcher organismusspezifischer Notfallplan muss mindestens folgende Punkte beinhalten, sofern diese nicht schon in der Vollzugshilfe Waldschutz oder den BLW-Richtlinien enthalten sind:

- Informationen zum Schadorganismus (mit Verweis auf weiterführende Informationen), inkl. Anschauungsmaterial, falls vorhanden
- Informationen (optimal Karten) zur Verbreitung von Wirtspflanzen des Schadorganismus in der Schweiz, wenn möglich
- Angaben zum für den Schadorganismus zuständigen Bundesamt, kantonalen Dienst und Labor
- Massnahmen bei einem Verdachtsfall (inkl. spezifische Anweisungen für visuelle Untersuchungen und Probenahmen nach EPPO Diagnostik Standard)
- Massnahmen bei einem bestätigten Auftreten des Schadorganismus (inkl. Vorgaben für die Gebietsabgrenzung)

4.6 Aus- und Weiterbildung (2. Priorität)

Um phytosanitäre Massnahmen und Laboranalysen rasch und koordiniert durchführen zu können, ist es von zentraler Bedeutung, dass die involvierten Personen gut ausgebildet werden und sich laufend weiterbilden. Dies betrifft sowohl die zuständigen kantonalen und eidgenössischen Vollzugsstellen als auch die Zuständigen in den Diagnostiklaboren.

Der EPSD organisiert zum Thema Quarantäneorganismen regelmässig Aus- und Weiterbildungskurse sowie Praxisübungen für seine Mitarbeiterinnen und Mitarbeiter, die kantonalen Dienste und die zuständigen Expertinnen und Experten der Labore (s. oben). Der EPSD kann auch Labore und andere Stellen mit der Durchführung solcher Kurse beauftragen.

4.7 Frühwarnsysteme (2. Priorität)

Frühwarnsysteme werden vom EPSD genutzt, um insbesondere Ausbrüche von Quarantäneorganismen in Nachbarländern bzw. in der EU zu identifizieren und deren Entwicklung zu beobachten.

Der EPSD beobachtet zu diesem Zweck die regelmässigen Berichte und Einträge in folgenden internationalen online-Datenbanken:

- EUROPHYT Outbreaks (Auftreten von Schadorganismen)
- EUROPHYT Interceptions (Beanstandungen bei der Einfuhrkontrolle)
- EFSA Horizon Scanning (Medien- und Literaturstudie – monatlicher Newsletter)
- EPPO Reporting Service (monatlicher Newsletter)
- EPPO Global Database mit aktuellen Verbreitungskarten (<https://gd.eppo.int/>)
- EPPO Alert List (https://www.eppo.int/ACTIVITIES/plant_quarantine/alert_list)

4.8 Checklisten (2. Priorität)

Der EPSD erarbeitet Checklisten, die im Notfall als Instrument dienen, um nötige Abklärungen und Massnahmen koordiniert einzuleiten. Diese Checklisten sollen in den Anhang dieses Notfallplanes aufgenommen bzw. dort darauf verwiesen werden.

Solche Checklisten können z.B. Informationen bezüglich folgender Fragen enthalten: Wer muss über einen Verdacht bzw. das Auftreten eines Quarantäneorganismus oder eines potenziellen Quarantäneorganismus informiert werden? Was muss bei einem Verdacht bzw. beim Auftreten eines Quarantäneorganismus oder eines potenziellen Quarantäneorganismus wann (und durch wen) gemacht werden?

4.9 Systeme für den Datenaustausch aufbauen (3. Priorität)

Der EPSD prüft, wie der Datenaustausch zwischen den verschiedenen Stellen erfolgen soll, damit bei einem Ausbruch die relevanten Informationen rasch zur Verfügung stehen.

4.10 Übungen (3. Priorität)

Damit die zuständigen Personen das Vorgehen für einen Ernstfall trainieren können und der vorliegende Notfallplan geprüft werden kann, organisiert der EPSD sogenannte «Simulationsübungen». Wenn die Grundlagenkenntnisse ausreichen, wird der EPSD «Simulationsübungen» durchführen. Diese können auch in Zusammenarbeit mit Nachbarländern durchgeführt werden.

4.11 Evaluation und Überarbeitung der Notfallpläne (3. Priorität)

Der vorliegende generische EPSD-Notfallplan sowie die organismusspezifischen Notfallpläne müssen vom EPSD nach einem Ereignis, einer Übung oder wenn neues Wissen vorliegt, evaluiert und, wenn nötig, überarbeitet werden. Dies ist auch nötig, wenn die Kompetenzen anders festgelegt werden oder wenn es zu einer Reorganisation kommt.

5 Ereignisbewältigung

5.1 Ebenen des Notfallmanagements

Die Ereignisbewältigung findet auf verschiedenen Ebenen gleichzeitig statt:

- Gesamtkoordination des Ereignisses
- Logistikmassnahmen
- Bekämpfungsmassnahmen (inkl. Erhebungen)
- Kommunikationsmassnahmen
- Rechtliche Massnahmen (Verfügungen etc.)

5.2 Verdachtsphase

Sobald bei einer zuständigen kantonalen oder eidgenössischen Stelle eine Verdachtsmeldung oder eine Verdachtsprobe auf einen Quarantäneorganismus oder einen potenziellen Quarantäneorganismus eingeht, startet die Verdachtsphase. Der Verdacht wird mit dem Einsenden der Verdachtsprobe, zusammen mit einem Probenbegleitformular der WSL / Agroscope mit APSD, einem Labor gemeldet. Die Labore diagnostizieren die Verdachtsprobe mit der für den Organismus vom Referenzlabor vorgegebenen Diagnosemethode. Die Diagnose hat so rasch wie möglich zu erfolgen. Spätestens nach acht Arbeitstagen muss das Resultat oder ein Bericht über den Stand der Arbeiten vorliegen. Bei begründetem Verdacht auf einen prioritären Quarantäneorganismus informiert das Labor bzw. der Probennehmer sofort den EPSD, damit dieser zusammen mit dem betroffenen Kanton allenfalls bereits zu diesem Zeitpunkt Vorsorgemassnahmen bezüglich Prävention und Hygienemassnahmen einleiten kann.

Folgende Vorsorgemassnahmen (Art. 13 Abs. 1 a-i PGesV) werden ergriffen, bis das Diagnoseresultat vorliegt:

- Unter-Quarantäne-Stellen von Kulturen und Waren, die befallen sind
- Unter-Quarantäne-Stellen von Kulturen und Waren, bei denen davon auszugehen ist, dass sie befallen sind; ergibt die Abklärung, dass sie nicht befallen sind, werden sie aus der Quarantäne entlassen
- Beschlagnahmung von Waren, die befallen sind oder bei denen davon auszugehen ist, dass sie befallen sind, sowie von damit in Berührung gekommenem Material
- Verwertung von Waren, die befallen sind oder bei denen davon auszugehen ist, dass sie befallen sind, auf eine Art, die geeignet ist, die Verbreitung von Quarantäneorganismen auszuschliessen
- Verbot des Anbaus oder des Anpflanzens von Wirtspflanzen in einer von einem Quarantäneorganismus oder seinem Vektor befallenen Parzelle, bis das Befallsrisiko nicht mehr besteht
- Verbot des Anbaus oder des Anpflanzens von Pflanzen, die für einen Quarantäneorganismus stark anfällig sind
- Entfernen von Pflanzen nach Buchstabe f in der Umgebung von anfälligen Kulturen
- Massnahmen gegen Vektoren, die die Ausbreitung des betroffenen Quarantäneorganismus verhindern
- Vernichtung von Waren, die befallen sind oder bei denen davon auszugehen ist, dass sie befallen sind

Liegt das Diagnoseresultat vor, informiert das Labor den zuständigen Dienst des betroffenen Kantons und den EPSD über das Ergebnis (inkl. Vertrauensgrad der angewandten Tests). Die meldende Person wird von derselben Stelle über das (auch negative) Resultat informiert, an die der Befall/Verdacht gemeldet wurde.

Bei einem bestätigten Befall durch einen Quarantäneorganismus oder einen potenziellen Quarantäneorganismus nimmt der zuständige kantonale Dienst umgehend Kontakt mit dem EPSD auf, um die zu ergreifenden Sofortmassnahmen zu diskutieren (Start Alarmphase).

In Anhang 7.3 sind die Informationsflüsse dargestellt.

5.3 Alarmphase (Sofortmassnahmen)

Für die Bekämpfung des Befalls ist entweder der EPSD (für vom EPSD zugelassene Betriebe) oder der kantonale Dienst (für alle anderen Befallsorte) zuständig. Labore, Gemeinden und Betriebe haben andere Rollen (siehe Tabelle 1). Die vom Kanton bzw. vom EPSD zu ergreifenden Sofortmassnahmen werden im Folgenden erläutert:

Logistik & Organisation

- Festlegen der federführenden Personen resp. Ansprechpersonen bei: EPSD, Kanton, Gemeinde, Forstamt, betroffener Betrieb, Labor (Telefon- und Mailliste anlegen)
- Festlegen der Ansprechperson (Single Point of Contact) für die externe Kommunikation (gemeinsam erste Sprachregelung erstellen)
- Organisation der ersten Zusammenkunft vor Ort mit allen Zuständigen
- Aufbieten der Spezialistinnen und Spezialisten zwecks weiterer Probenahmen
- Sicherstellung zusätzlicher temporärer Personalressourcen
- Vorbereiten der rechtlichen Massnahmen
- (ggf. bereits jetzt) Einbezug des kantonalen Krisenstabs
- OMT einberufen und Lead festlegen
 - o Mögliche Funktionen der Mitglieder des OMT:
 - Operationelles (praktische Fragen, Ressourcen etc.)
 - Kommunikation (intern und extern, schriftlich und mündlich)
 - Wissenschaftliche und technische Beiträge (wissenschaftliche Hintergrundinformationen, Risk Assessment etc.)
 - Planung (Gesamtmanagement der Ereignisbewältigung)
- Aktionsplan für die nächsten sieben Tage entwerfen
- EPSD: Entscheid, ob die Einberufung der Führungsorganisation BAFU (FO BAFU) auf Ebene Bund nötig ist

Kommunikation

Es ist rasch zu klären, wer nach aussen kommuniziert und wie die Kommunikation abgestimmt wird. In der Regel macht es Sinn, einen Ansprechpartner als Single Point of Contact (SPOC) zu definieren, um zu verhindern, dass widersprüchliche Informationen kursieren. Ausser bei einem Befall in vom EPSD zugelassenen Betrieben ist der Kanton für die Kommunikation gegen aussen zuständig und sollte daher einen SPOC bestimmen. Auch die anderen involvierten Partner bestimmen eine einzige Ansprechperson und informieren sich gegenseitig darüber. Es sind Umfang und Art der ersten Kommunikationsmassnahmen zu bestimmen und die zu informierenden Personen und Stellen zu

definieren. Je nach Befallsausmass, Organismus, Jahreszeit und dem Kreis der Betroffenen kann es sinnvoll sein, ein Kommunikationskonzept zu erstellen.

Vorbereitungs- und Bekämpfungsmassnahmen

- Untersuchung des Ausmasses des Befalls
- Erste provisorische Gebietsabgrenzung in Absprache mit dem EPSD und Expertinnen und Experten der WSL und Agroscope mit APSD
- Verfügung rechtlicher Anordnungen
- Erste Bekämpfungsmassnahme fokussiert auf befallene Pflanzen, welche in jedem Fall vernichtet werden müssen.
- Einstufung der Dringlichkeit des Befalls gemäss Anhang 7.4, soweit jetzt schon möglich. Die Einstufung muss wiederholt werden, wenn das Ausmass des Befalls klar ist. EPSD und WSL/Agroscope mit APSD bieten fachliche Unterstützung.

5.4 Bekämpfungsphase

- Abschluss der Erhebungen zum Befallsausmass
- Definitive Einstufung der Dringlichkeit des Befalls (siehe Anhang 7.6)
- Berichterstattung zu Händen des EPSD anhand des Meldeformulars
- Standortbestimmung mit EPSD, WSL/ Agroscope mit APSD, Gemeinden und weiteren Betroffenen
- Information der Vorgesetzten
- ggf. Einberufung eines OMT, falls noch nicht einberufen in der Alarmphase
- Beschaffung finanzieller, personeller und technischer Mittel
- Definitive Gebietsabgrenzung
- Weiterführung der Bekämpfung
- Der Situation angepasste, laufende interne und externe Kommunikation -> Sprachregelungen periodisch anpassen.
- Verfügung rechtlicher Anordnungen (oder Anpassung, wenn es schon Erlässe gab)
- Organisation der Nachkontrollphase
- Berichterstattung über die Befallslage mit Schlussbericht z.H. EPSD spätestens zum Jahresende (siehe Anhang 7.7)

5.5 Nachkontrollphase

- Erhebungen und Güterabwägung über einen festgelegten Zeitraum (organismusspezifisch) als Erfolgskontrolle, ob die Tilgungsmassnahmen wirkungsvoll waren
- regelmässige interne und externe Kommunikation
- jährliche Berichterstattung z.H. EPSD über das Ergebnis der Erhebungen
- wiederholte Einleitung von Sofortmassnahmen bei erneuten Funden
- ggf. Güterabwägung und Strategiewechsel

5.6 Abschlussphase

- Letzte Erhebung als Erfolgskontrolle der Tilgungsmassnahmen

- Kontaktaufnahme mit dem EPSD zwecks Organisation der Abschlussarbeiten
- Schlussberichterstattung durch den kantonalen Dienst z.H. EPSD, WSL/Agroscope mit APSD
- Absprache mit EPSD über externe Kommunikationsmassnahmen, z.B. Medienarbeit
- Verdanken der involvierten Kreise
- Vorbereitung der Massnahmen gemäss Kapitel 6
- Abrechnung mit den Betroffenen, mit Kanton und Bund

6 Regeneration

Je nach Erfolg der Bekämpfung sind verschiedene Szenarien denkbar.

6.1 Erfolgreiche Tilgung

Wurde der Quarantäneorganismus oder der potenzielle Quarantäneorganismus im festgelegten Zeitraum (organismusspezifisch) im abgegrenzten Gebiet nicht mehr festgestellt, kann der zuständige kantonale Dienst die Tilgungsmassnahmen aufheben und zur risikobasierten Gebietsüberwachung übergehen. Waldbestände können sich natürlich verjüngen und wo es Sinn macht, können Wirtspflanzen wieder angepflanzt werden.

6.2 Ablauf bei Eindämmungsmassnahmen

Wenn der EPSD entscheidet, dass die Verbreitung eines Quarantäneorganismus oder eines potenziellen Quarantäneorganismus so weit fortgeschritten ist, dass die Tilgung nicht mehr möglich ist, wird eine Befallszone (mit einer Pufferzone) ausgeschieden. Um die Ausbreitung des Organismus aus der Befallszone hinaus zu verhindern, werden Eindämmungsmassnahmen (gemäss Richtlinien bzw. Modulen) gegen die Ausbreitungsgefahr angeordnet.

Innerhalb der Befallszone können wertvolle Bestände (Schutzobjekte) ausgeschieden werden. In Schutzobjekten werden Überwachungsmassnahmen durchgeführt und bei Auftreten des betreffenden Quarantäneorganismus oder des potenziellen Quarantäneorganismus Tilgungsmassnahmen ergriffen.

7 Anhang

7.1 Meldeformulare

Verdachtsmeldung an die Labors

Landwirtschaft und Gartenbau: www.diagnostik.agroscope.ch

Waldgehölze und Wald-Zierpflanzen: <https://waldschutz.wsl.ch/de/diagnose-und-beratung.html>

Vorlage Befallsmeldeformular

[https://www.blw.admin.ch/dam/blw/de/dokumente/Nachhaltige Produktion/Pflanzengesundheit/Organisation_und_Struktur/EUROPHYT_Meldeformular_de.docx.download.docx/EUROPHYT_Meldeformular_de.docx](https://www.blw.admin.ch/dam/blw/de/dokumente/Nachhaltige_Produktion/Pflanzengesundheit/Organisation_und_Struktur/EUROPHYT_Meldeformular_de.docx.download.docx/EUROPHYT_Meldeformular_de.docx)

7.2 Checkliste für die Untersuchung

Pflichten eines zuständigen Labors

Ein Labor von Agroscope mit APSD oder der WSL sowie mandatierte externe Labore haben mindestens folgende Pflichten:

- Es verfügt über genügend geschultes Personal sowie Laborverbrauchsmaterial und die notwendigen Geräte, um bei einem Ernstfall die eingehenden Proben auf den Schadorganismus innerhalb nützlicher Frist zu untersuchen. Die nützliche Frist hängt vom Schadorganismus ab. Es obliegt dem Labor, sich vorgängig Überlegungen dazu zu machen und die Frist im Ereignisfall dem OMT bekannt zu geben. Gegebenenfalls kann das Labor die Probenanalysen auch extern vergeben, solange es die Oberaufsicht über die Laboranalyse wahrnimmt und dies zu keiner relevanten zeitlichen Verzögerung führt.
- Es verfügt über eine Expertin / einen Experten, welche/r im Ernstfall das OMT wissenschaftlich und technisch beraten und gegebenenfalls eine Risikoanalyse durchführen kann. Nötigenfalls sucht die Expertin / der Experte national oder international nach fachlicher Unterstützung. Die Expertin / der Experte beteiligt sich aktiv an den relevanten Simulationsübungen (s. unten).
- Es führt die Analysen grundsätzlich nach dem geltenden EPPO Diagnostik Standard durch. Ausnahmen können gemacht werden, wenn der EPPO Standard veraltet ist bzw. für den betreffenden Schadorganismus nicht existiert und ein validiertes (alternatives) Diagnostikprotokoll vorliegt.
- Es bereitet sich auf die Analyse von Proben der Quarantäneorganismen vor, für die es gemäss EPSPD zuständig ist. Dazu gehört die Beschaffung der nötigen Diagnostikprotokolle und der Materialien, die für die Analysen / Tests benötigt werden. Die involvierten Mitarbeiterinnen und Mitarbeiter müssen entsprechend geschult werden (inkl. hinsichtlich der Eigenschaften und des Gefährdungspotenzials der relevanten Schadorganismen).

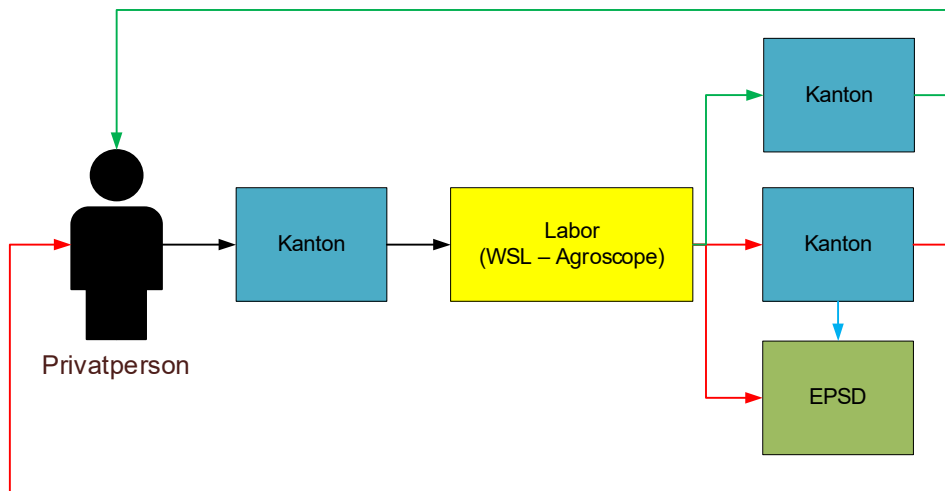
7.3 Informationsflüsse nach der Meldung eines Verdachts

Die Empfängerin / der Empfänger leitet eine erhaltene Verdachtsmeldung gleichentags weiter bzw. sobald das Diagnoseresultat eindeutig vorliegt. Die Informationen können über verschiedene Quellen eintreffen. Grundsätzlich gibt es zwei Hauptkategorien: private Stellen und zugelassene Betriebe. Die zugelassenen Betriebe unterliegen den Bestimmungen des Pflanzenpasses. (Privat)Personen, Labors, Unternehmen und Organisationen werden als private Stellen bezeichnet. Die folgenden Abbildungen zeigen die Informationsflüsse auf.

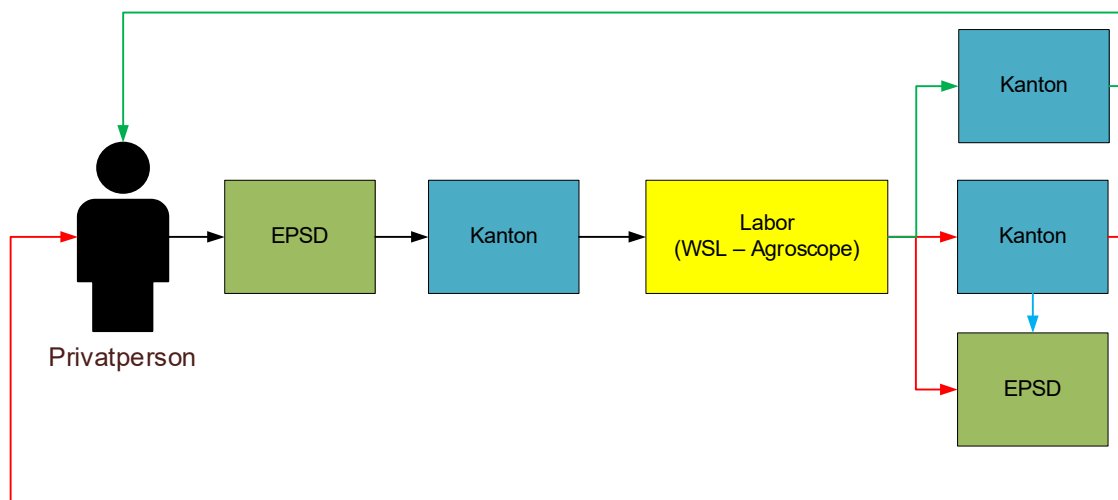
Informationsfluss nach dem Eingang einer Verdachtsmeldung:

- Befall
- Nicht Befall
- Kontaktaufnahme und Start Sofortmassnahmen

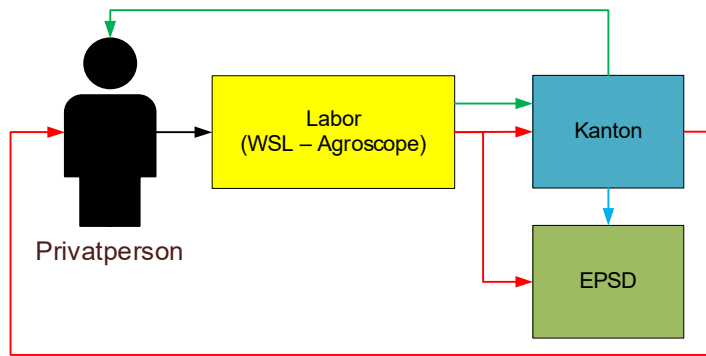
(a) Privatperson kontaktiert den Kanton (Normalfall)



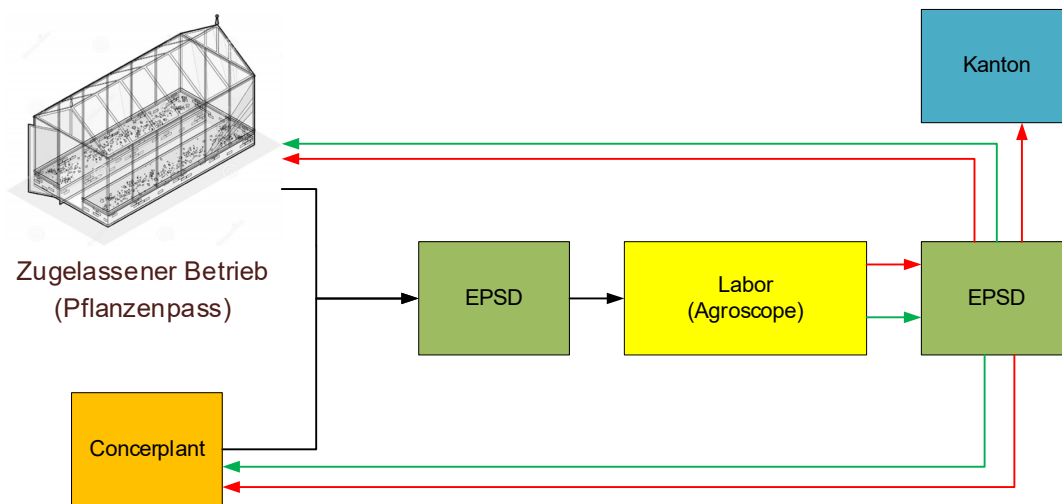
(b) Privatperson kontaktiert den EPD



(c) Privatperson kontaktiert das Labor (WSL, Agroscope oder APSD)



d) Befallsverdacht in einem für den Pflanzenpass zugelassenen Betrieb



7.4 Kriterien für die Einstufung der Dringlichkeit des Befalls

Tabelle 2 erlaubt es, die Dringlichkeit des Handels bei einem Befall anhand verschiedener Kriterien qualitativ einzustufen. Die Spalte mit den meisten Zuteilungen ergibt die Einstufung der Dringlichkeit des Befalls. Im unteren Beispiel (x) resultiert eine mittlere Dringlichkeit, da drei Kriterien als Mittel eingestuft wurden.

Wie gross ist der Ausbruch?	Sehr klein	Klein	Mittel	Gross (x)	Sehr gross
Wie hoch ist die Präsenz des QOs oder potenziellen QOs im Ausbruchgebiet?	Tief	Tief	Mittel (x)	Hoch	Sehr hoch
Prioritärer QO?	Nein (x)				Ja
Anzahl und Verteilung der Wirtspflanzen im Raum	Auf kleinstem Raum verteilt bzw. in einer abgeschlossenen Einrichtung (Gewächshaus)		(x)		Viele und über grosse Distanz vorhanden
Wie hoch ist die natürliche Ausbreitungskapazität des QOs oder potenziellen QOs aus dem Befallsgebiet?	Tief	Tief (x)	Mittel	Hoch	Sehr hoch
Wie hoch ist die Ausbreitungskapazität des QOs oder potenziellen QOs aus dem Befallsgebiet aufgrund menschlicher Aktivitäten?	Sehr tief	Tief	Mittel (x)	Hoch	Sehr hoch
Dringlichkeit	Sehr tief (x)	Tief (x)	Mittel (xxx)	Hoch (x)	Sehr hoch

7.5 Informationen zu Hygienemassnahmen und Dekontamination

Dokumentationen der Bekämpfung von *Ralstonia solanacearum* in Gewächshäusern im Jahre 2017, Kantonaler Pflanzenschutzdienst Bern.

Agroscope Technisches Merkblatt Nr. 70 / 2018 «Vorbeugende Massnahmen und Desinfektion in Gewächshäusern» ([deutsch](#), [französisch](#))

Agroscope Technisches Merkblatt Nr. 705 «Hygienemassnahmen bei Feuerbrand» ([deutsch](#), [französisch](#))

Agroscope Technisches Merkblatt Nr. 34/2016, Bodenentseuchung mit Dampf ([deutsch](#), [französisch](#))