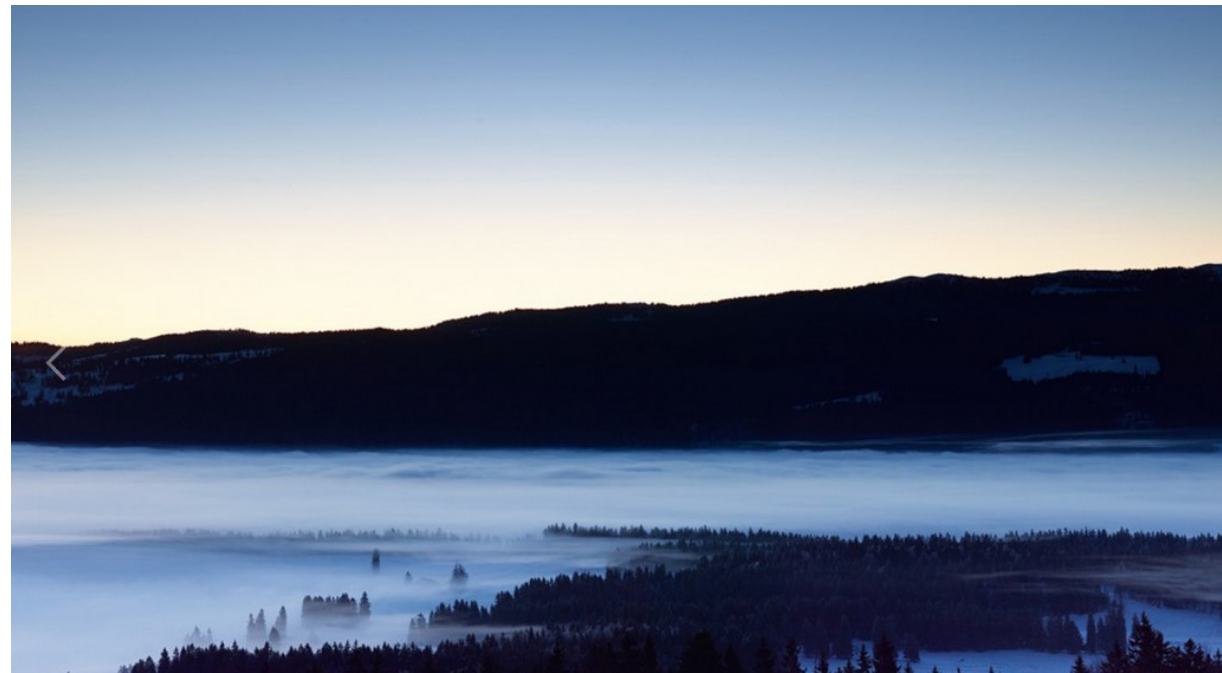


Valeur ajoutée d'une utilisation durable de la biodiversité et de la qualité du paysage

Mise en valeur de la nature et du paysage dans les régions



P. Gmür

Je me présente:

- Ingénieur agronome EPFZ
1984-1994
- Responsable de la
protection de la nature et du
paysage du canton de Vaud
1994-2009
- Chef du Service du
développement territorial du
canton de Vaud 2009 –
2014
- Urbaniste FSU / REG A
Aménagement du territoire
Développement économique
Accompagnement de projet
2015 - ?

Mise en valeur de la nature et du paysage dans les régions
Journée environnement et paysage de l'Office fédéral de
l'environnement 2019

Image sur le flyer de la conférence



Le lac de Joux pour ses habitants!



Mise en valeur de la nature et du paysage dans les régions

1. Quelle définition de la nature ou du paysage?
2. Quelle définition de la mise en valeur?
3. Une proposition de mise en valeur au niveau régional
4. Quelles difficultés pour une meilleure mise en valeur dans les régions?

Je vous propose quelques éléments de réponse et quelques illustrations dans la région de la Vallée de Joux

1. La nature et le paysage?

Dans une assemblée qui regroupe beaucoup de spécialistes, il est nécessaire de rappeler que la perception de ces notions varie.

- Pour la majorité des personnes, la nature et le paysage, c'est l'environnement naturel ou construit qu'ils côtoient et vivent au quotidien. En général, ce qui est reconnu c'est ce qui est vu ou perçu.
- Pour les spécialistes, la nature et le paysage ce sont des espèces, des biotopes, des sites, des paysages avec des recensements, des inventaires et des classifications.

Ces objets prennent des valeurs intrinsèques dans une vision globale.

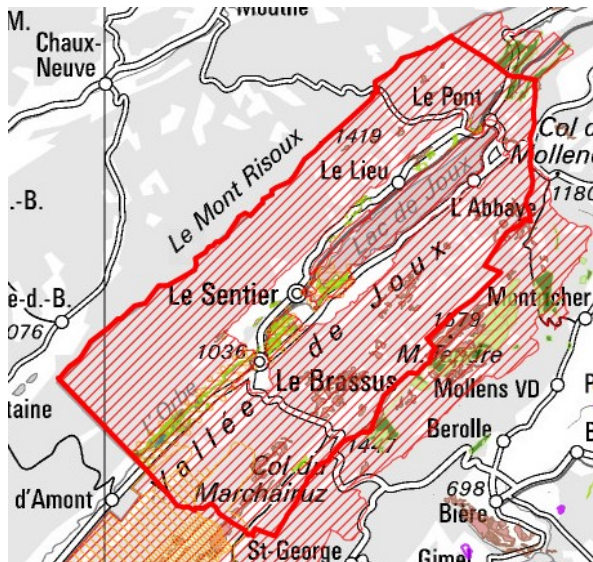
Ces deux définitions ne sont pas forcément en opposition, mais il est important d'en tenir compte si on veut instaurer un dialogue entre les parties

La vision commune



Le Risoud est une vaste forêt parcourue de chemins, de sentiers avec une diversité d'ambiances forestière et de pâturage où on se promène, on partage, on vit

La vision du spécialiste



Description du site IFP

- 1.1 Vaste ensemble paysager unique
- 1.2 Paysage structuré linéairement autour de la chaîne principale du Mont Tendre, de la Vallée de Joux et de ses lacs, ainsi que des forêts du Risoud
- 1.3 Paysage lacustre unique dans la chaîne jurassienne
- 1.4 Nombreuses formations karstiques caractéristiques et grande diversité géomorphologique
- 1.5 Plus grande surface forestière suisse d'un seul tenant
- 1.6 Vaste mosaïque paysagère de forêts, prairies et pâturages boisés
- 1.7 Vaste réseau de milieux humides et de paysages marécageux, avec tourbières intactes
- 1.8 Milieux naturels de haute valeur écologique, notamment un extraordinaire complexe de prairies et pâturages secs et de pâturages boisés
- 1.9 Habitat très important pour les tétraonidés
- 1.10 Nombreuses espèces emblématiques et spécialisées des différents milieux naturels présents
- 1.11 Paysage à vocation agro-sylvo-pastorale avec longs murs de pierres sèches et chalets traditionnels intacts

Si vous dites à quelqu'un qu'il faut protéger quelque chose parce que c'est dans un inventaire fédéral, il pense souvent :

- Des spécialistes ont décidé que...
- Je n'ai pas été consulté...
- Il y a de plus en plus d'inventaires...

Si vous lui disiez:

- Un projet pourrait changer ce paysage, est-ce que cela est acceptable?
- Cette espèce est tellement rare que vous ne l'auriez jamais vu si je ne vous l'avais pas montrée. Est-ce que vous acceptez de discuter d'éviter sa disparition et peut-on discuter de sa protection?

Il peut penser:

- Je suis concerné...
- La question mérite une réflexion
- Peut-on se mettre d'accord?



Saxifraga hirculus L.

Valeurs écologiques (Landolt & al. 2010)

4+f33-42*2.c.2n=16.28.32

Statut UICN: Au bord de l'extinction



2. La mise en valeur de la nature et du paysage

Une valorisation directe: Les produits



Le bois de construction



Le bois de résonance du Risoud
JMC Lutherie – soundboard
Y. Van Hove, facteur de clavecins

Le bois de qualité
LGS Board – skateboards- longboards
snowboards

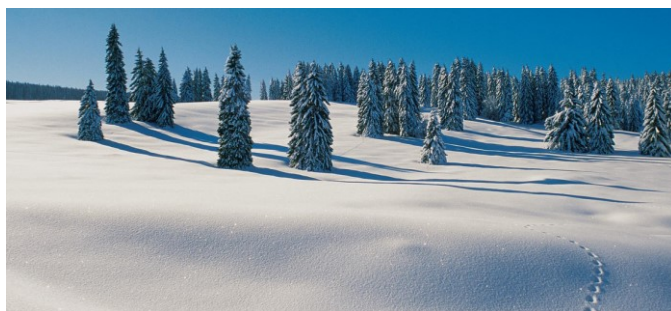


L'exploitation de la glace des lacs
envoyée à Paris... 1880 et 1942

2. La mise en valeur de la nature et du paysage

Une valorisation directe: Le tourisme et les loisirs

Le tourisme vert



Randonnées pédestres |
 Sentiers thématiques | Découverte
 du patrimoine | Itinéraires vélo |
 Dégustation de produits du terroir

www.parcjuravaudois.ch



2. La mise en valeur de la nature et du paysage

Une valorisation indirecte: L'utilisation de l'image



Publicité Audemars Piguet

Publicité Blancpain



3. Une proposition de mise en valeur au niveau régional

Quelques postulats sur l'intégration de la protection de la nature et du paysage dans les processus de développement économique

1. Il est nécessaire que la portée des différents inventaires de protection soit bien comprise.
2. Pour les promoteurs de projet (constructeur), il faut limiter les impacts et réaliser des mesures de compensation en relation avec les atteintes inévitables du projet.
3. Dans la majorité des cas, les éléments nécessitant le plus de mesures de protection, et surtout de revitalisation ne se trouvent pas là où les projets de constructions sont réalisés.
4. Les promoteurs de projet (constructeur) sont prioritairement focalisés sur leur projet. Ils sont ouverts sur des compensations avec un intérêt reconnu (dans un cadre financier défini).
5. Différents exemples montrent qu'une compensation qualitative globale est efficace.
Ex. Dans les régions où la surface forestière augmente au sens de l'art. 7 al 2 let. a LFo, le canton de Vaud a décidé de renoncer à la compensation en nature, et, à la place, de prendre des mesures équivalentes en faveur de la protection de la nature et du paysage.
Prélèvement de la plus-value dans les projets d'aménagement du territoire pour financer des mesures globale d'aménagement du territoire.

Pour avancer, il faut se respecter et écouter les attentes et les craintes de l'autre

3. Une proposition de mise en valeur au niveau régional Intégration de la protection de la nature et du paysage dans le programme de développement économique régional de la Vallée de Joux 2018 – 2022

Axe 3 : Qualité du paysage et de la biodiversité

Objectif 2022 : Intégrer la préservation, l'amélioration du paysage et de la biodiversité dans le développement régional

- **Valorisation du patrimoine naturel et culturel**
- **Prioriser les différents inventaires de protection et développer une stratégie d'intégration à l'échelle régionale**
- **Un document de hiérarchisation des responsabilités de préservation des espèces, des milieux et des paysages est établi et est utilisé**

Les communes et le Canton ont optimisé la prise en compte du paysage et de la biodiversité dans les projets de développement économique.

La collaboration entre les porteurs de projets et les organisations de protection du patrimoine s'est améliorée.

Indicateurs :

Projets exemplaires en termes de préservation

Mesures favorables au paysage et à la biodiversité réalisées

2. La mise en valeur de la nature et du paysage

Le programme de développement économique régional de la Vallée de Joux 2018 – 2022

- Développer les projets en intégrant la qualité du paysage et de la biodiversité
- Les entreprises ont été aidées pour le développement de leurs projets de constructions
- Une liste agréée de mesures utilisables pour compenser des projets portant atteinte au paysage ou à la biodiversité a été élaborée

Le Canton et les organisations de protection de la nature et du patrimoine reconnaissent une démarche économique exemplaire du point de vue de l'environnement naturel.

Les procédures d'autorisation des constructions et des projets ont été accélérées.

Indicateurs :

Evolution des délais entre le dépôt des demandes de permis de construire et leur attribution

4. Les difficultés pour une meilleure mise en valeur dans les régions

- La multiplication des inventaires complexifie la compréhension de leur signification (différenciation des inventaires directement contraignants et les inventaires à prendre en compte – confusion des inventaires paysage – biotope – protection des espèces).
- Beaucoup d'inventaires sont à prendre en considération dans des pesées d'intérêts, mais plusieurs acteurs considèrent que leurs intérêts sont toujours prépondérants
- Le dialogue entre acteurs s'est tendu sur le terrain (comme cela a été le cas dans les débats politiques de la législature).
- Il y a une réticence sur l'idée d'optimiser les mesures de compensation (pool de mesures pour leur donner du sens) par crainte que l'on facilite les atteintes (avec une idée que ce sera plus facile à compenser).

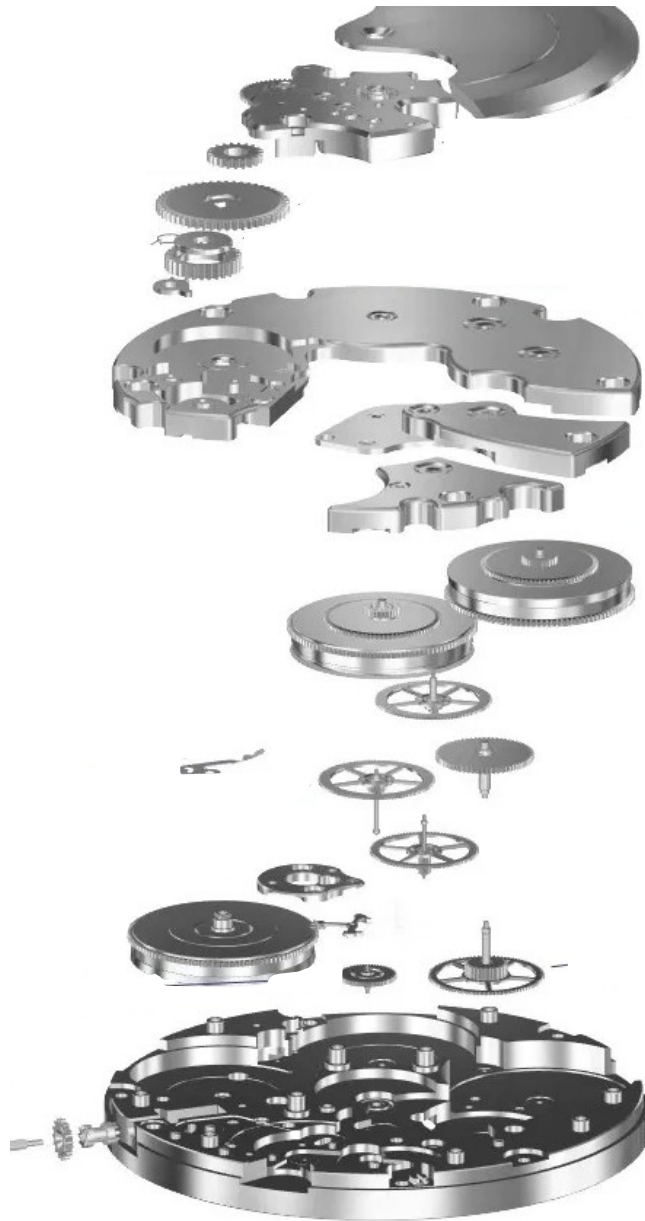


Suppression des plantations forestières
dans les marais 2009 – aujourd'hui

Des explications, du dialogue, des résultats !!!



Arenaria gothica



Mon temps de parole est
écoulé....

Merci pour votre attention